

Bata de visita, Polipropileno 35 grs. Cierre Velcro

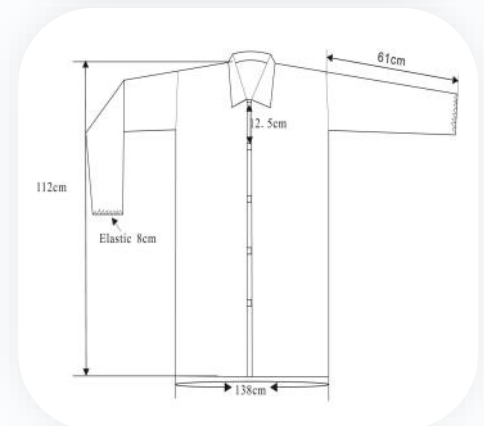
CARACTERÍSTICAS DEL PRODUCTO

- Bata de Polipropileno, medida estándar, con cierre mediante 5 velcros, cuello tipo camisa y manga larga con elásticos para una mejor protección y adaptabilidad.
- Producto de un solo uso, NO REUTILIZAR
- Protección de uso general contra riesgos menores.



PROPIEDADES FÍSICAS

- Materia prima: Polipropileno de 35 gramos.
- Medidas: 112x138 cm
- Cierre mediante 5 velcros



COLORES DISPONIBLES

Referencia	Color		Código EAN Caja	Código EAN Envase
65401	Blanco	○	8 436045 02501 2	8 436045 02636 1
65401A	Azul	●	8 436045 02562 3	8 436045 02636 1
65401V	Verde	●	8 436045 02563 0	8 436045 02638 5
65401R	Rojo	●	8 436045 02564 7	8 436045 02639 2
65401Y	Amarillo	●	8 436045 02592 0	8 436045 02640 8



Bata de visita, Polipropileno 35 grs. Cierre Velcro

ALMACENAJE Y LOGÍSTICA:

- Almacenar siempre en el embalaje original, en un lugar seco y a temperaturas oscilantes entre -2° y $+50^{\circ}$ (se aconseja siempre entre $+5^{\circ}$ y $+30^{\circ}$). No exponer directamente a la luz solar.
- Caja exterior con descripción completa, pictogramas informativos y código de barras
- Presentación: 1 bata embolsada individualmente. Caja de 50 Batas
- Medidas Caja: 29x25x39cm



Envase:
1 unidad.



Caja:
50 envases



Palet:
45 cajas.

NORMATIVAS

- **Reglamento (UE) 2016/425** Relativa a los equipos de protección personal. Categoría EPI: Categoría I
- **Reglamento (UE) 2017/745** Relativa a los Productos Sanitarios. Clase I
- **Reglamento UE 10/2011.** Referido sobre los Materiales plásticos destinados a entrar en contacto con los alimentos, estudiando sus límites de migración.
- **ISO 13485:2003 + ACE2007.** Norma internacional específica de calidad para productos sanitarios.
- **Producto 100 % Libre de Látex**

